



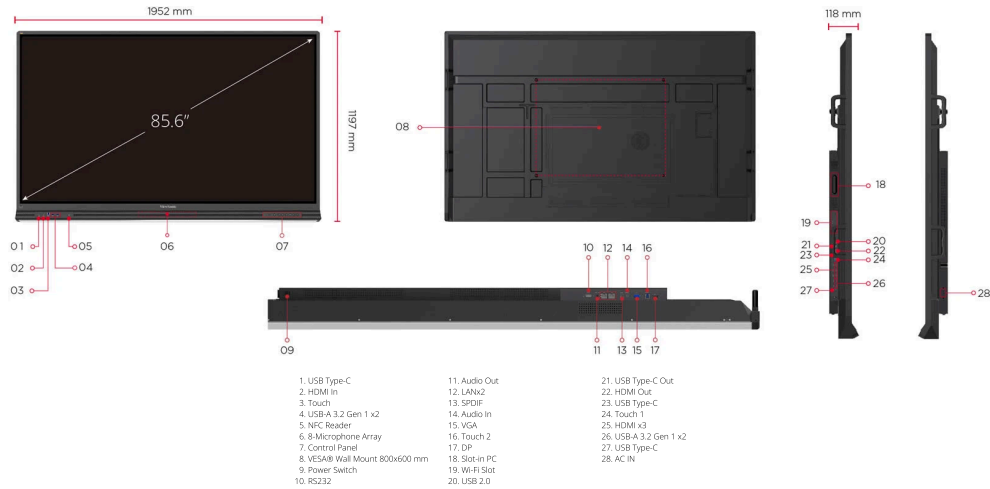
Tính năng chính

- Đăng nhập nhanh chóng và cá nhân hoá bằng NFC và SSO
- Bắt đầu chú thích nhanh, phác thảo và chuyển đổi bốn màu bằng bút stylus
- CPU tám lõi với RAM 8GB và bộ nhớ ảo 8GB để đa nhiệm mượt mà
- Bốn cổng USB-C đảm bảo kết nối liền mạch, hỗ trợ sạc lên đến 100W
- Android 14 tích hợp Hệ sinh thái phần mềm giáo dục ViewSonic



Sản phẩm Mô tả

Khám phá tương lai của việc học tập tương tác với dòng sản phẩm ViewBoard® IFP53 Series. Tăng cường sự tiện lợi, các chức năng đăng nhập bằng SSO và thẻ NFC cung cấp quyền truy cập nhanh vào các giao diện cá nhân hóa và lưu trữ đám mây. Với chức năng chú thích khởi động nhanh và khả năng chuyển đổi nhanh giữa bốn màu, bạn có thể ghi lại những ý tưởng ngay khi nguồn cảm hứng xuất hiện. Được trang bị hệ điều hành Android 14, sản phẩm có bộ vi xử lý octa-core hiệu suất cao mạnh mẽ, kèm theo 8GB RAM và 8GB bộ nhớ ảo, đảm bảo kết nối liền mạch và năng suất không bị gián đoạn. Hệ sinh thái phần mềm Giáo dục ViewSonic tích hợp hoàn thiện trải nghiệm, thúc đẩy sự hợp tác và tham gia trong lớp học với các công cụ kỹ thuật số tương tác được thiết kế để tối ưu hóa tiềm năng của học sinh.



Ghé thăm Chúng tôi

www.viewsonic.com

HIỂN THỊ

Kích thước bảng điều khiển:	86"
Loại tấm nền:	TFT LCD Module with DLED Backlight
Khu vực hiển thị (mm):	1895.04 (H) x 1065.96 (V) (86.5" diagonal)
Tỷ lệ khung hình:	16:9
Độ phân giải:	UHD 3840x2160(Pixels)
Colors:	1.07B colors
Độ sáng:	450 nits (typ)
Độ tương phản:	1200:1(Typ.) 5000:1(Min. with DCR enabled)
Thời gian đáp ứng:	8 ms
Góc nhìn:	H = 178, V = 178 typ.
Tuổi thọ đèn nền:	50,000 hrs (typ).
Bề mặt:	Hardness: 7H. Anti-glare coating
Hướng:	Landscape

NỀN TẢNG

Bộ xử lý:	Octa-Core CPU (A73*4 + A53*4)
RAM:	8GB (Physical RAM) + 8GB (Virtual Ram) *
Kho lưu trữ:	128GB

TOUCH

Loại / Công nghệ:	UFT (Ultra Fine Touch) Technology
Độ phân giải cảm ứng:	32767 x 32767
Điểm cảm ứng:	Windows: 40 points touch, Android: 20 points touch

INPUT

HDMI:	x4 (Frontx1:HDMI2.1 with CEC ; Rearx3: (HDMI2.1 with CEC)x2 & (HDMI2.1 with CEC, ARC)x1
RGB / VGA:	x1
DisplayPort:	x1
Âm thanh:	x1 (PC audio in)
RS232:	x1
OPS:	module slot x 1

OUTPUT

HDMI:	x1
Âm thanh:	x1 (Earphone out)
SPDIF:	x1

LAN

RJ45:	x2
-------	----

USB

Loại A:	USB3.0x4 (Frontx2; Rearx2) USB2.0x1 (Rear)
Loại B:	USB3.0x3 (Frontx1; Rearx2)
Loại C:	Input:x3 (Frontx1 with USB3.0, DP1.2, Ethernet 100M, PD 100W; Rearx1 with USB3.0, DP1.2, Ethernet 100M, PD 65W; Rearx1 with USB3.0, PD 15W) Output:x1, DP

LOA

16W x 2 front soundbar + 20W x 1 subwoofer
--

MICROPHONE

built-in 8-array microphone

TOP CAMERA PLATE

Yes

Hệ điều hành Tích Hợp

Android 14

BUNDLED SOFTWARE

Phần mềm chủ thích cơ bản:	myViewBoard for Android
Phần mềm chủ thích chuyên nghiệp:	myViewBoard for Windows (embedded in VPC)
Trình Chiếu Không Dây:	Display, vCast
Device Management:	Manager
Trình khởi chạy ViewSonic:	Yes

CÁC TÍNH NĂNG ĐẶC BIỆT

All-in-one USB port:	USB 3.0 "SmartPort USB" to all channels.
Chia sẻ mạng LAN đơn giản giữa thiết bị IFP và thiết bị có khe cắm:	10/100/1000M (USB Type-C 10/100, Android & PC 10/100/1000)
Light Sensor:	Yes
NFC Reader:	Yes
Pen Sensor:	Yes

NGUỒN

Vôn:	100-240VAC +/- 10% Wide Range
Sự tiêu thụ:	On:131.53W / Off: <0.5W

ERGONOMICS

Giá treo tường (VESA®):	800 x 600
-------------------------	-----------

OPERATING CONDITIONS

Nhiệt độ (° C):	0°C to 40°C
Độ ẩm:	20% ~ 80% RH non-condensing

KÍCH THƯỚC (RỘNG X CAO X DÀY)

Kích thước (inch / mm):	76.87 x 47.13 x 4.66 in / 1952.4 x 1197.2 x 118.4 mm
Bao bì (inch / mm):	85.04 x 51.17 x 8.86 in / 2160 x 1310 x 225 mm

WEIGHT

Khối lượng tịnh (lb / kg):	139.66 lb / 63.35 kg
Tổng (lb / kg):	179.01 lb / 81.2 kg

REGULATIONS

DOE EPEAT, DOE Energy Star, CE EMC, LVD or CB, RoHS Green BOM & RoHS DoC, ErP (2009/125/EC), REACH SVHC List & DoC, EEL, , WEEE, BSMI, Green Mark

NỘI DUNG GÓI

1. 3m power cord by ship area
2. Type C cable 1.8m(USB-IF certified)
3. Remote control with AAA battery (new VS remote control)
4. 3m touch USB cable(USB 2.0)
5. Touch pen x 2 (VB-PEN-002)
6. Quick Start Guide
7. RS232 adapter
8. Clamp x 5
9. Camera Plate
10. Screw x 8 (camera 2+2, wall mount 4)
11. HDMI cable 3m(HDMI LA certified)
12. AAA Battery x 2
13. Compliance statement

TƯƠNG THÍCH VỚI SLOT-IN PC

VPCF5-W33-G1 VPC37-W53-G1 VPC35-W53-G1 VPC-A31-O1
--

NOTE

*Disclaimer for Virtual RAM Usage: This device's Virtual RAM uses part of the internal storage to potentially enhance performance. It's not a substitute for physical RAM and might impact storage availability and device longevity. Users should assess their needs before enabling this feature. Note that performance outcomes can vary based on application use and device conditions. The manufacturer may modify or discontinue this feature at any time without notice.
--