



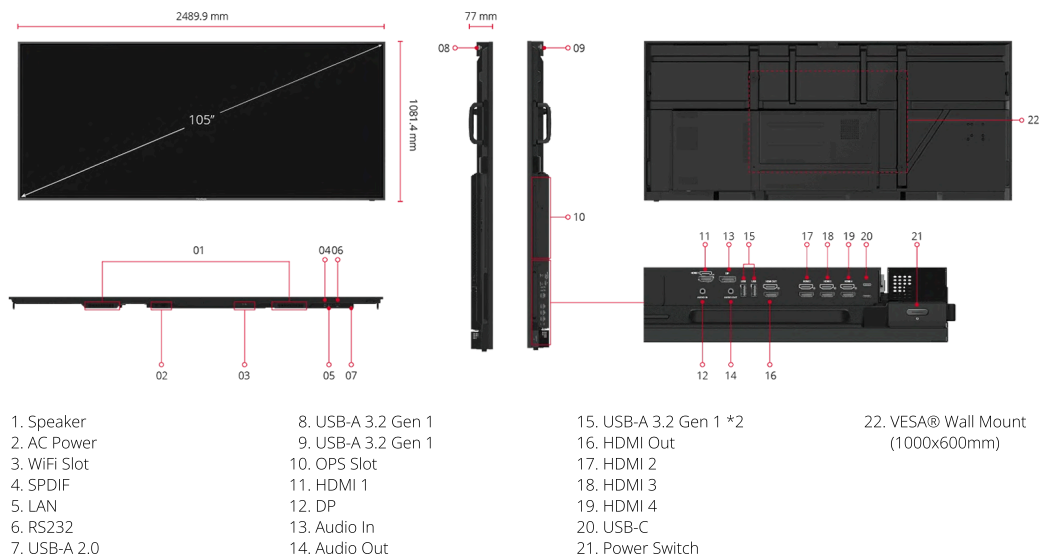
Tính năng chính

- Màn hình siêu rộng 105" độ phân giải 5K cho hình ảnh sống động, sắc nét
- Màn hình chuẩn thương mại vận hành ổn định 24/7, đảm bảo phát nội dung đa phương tiện mượt mà
- Tỷ lệ 21:9 được tối ưu cho chế độ Microsoft Teams Rooms Front Row
- Viền siêu mỏng mang đến thiết kế hiện đại, tinh gọn



Sản phẩm Mô tả

Màn hình kỹ thuật số siêu rộng ViewSonic CDE105UW 105" mang đến hiệu suất hiển thị ấn tượng với độ phân giải 5K. Được thiết kế cho cả môi trường doanh nghiệp và thương mại, sản phẩm sở hữu tỷ lệ 21:9, cung cấp nhiều hơn 33% không gian hiển thị so với màn hình 16:9 cùng kích thước, lý tưởng cho Microsoft Teams Rooms và Front Row Mode. Trang bị bộ xử lý SoC tám nhân chạy Android 13, CDE105UW cho phép đa nhiệm mượt mà với cổng USB-C cung cấp công suất 100W cùng nhiều tùy chọn chia sẻ nội dung không dây. Ngoài ra, sản phẩm hỗ trợ daisy chain và được cài sẵn ViewSonic Manager, nền tảng quản lý tập trung giúp tối ưu giao tiếp doanh nghiệp và nâng cao hiệu quả vận hành.



HIỂN THỊ

Kích thước bảng điều khiển:	105"
Loại / Công nghệ:	TFT LCD Module with DLED Backlight, VA
Khu vực hiển thị (mm):	2449.92(H) x 1033.56(V) (105" diagonal)
Độ phân giải gốc:	5120 x 2160
Tỷ lệ khung hình:	21:9
Colors:	1.07G colors (8bits+ 2bits FRC)
Độ sáng:	500nits (typ.)
Độ tương phản:	5000:1 (typ.)
Thời gian đáp ứng:	<14ms
Góc nhìn:	H = 178, V = 178 (Typ.)
Tuổi thọ đèn nền:	50,000 hrs (typ.)
Bề mặt:	Panel Hard Coating 3H
Bezel:	18/18/18/18 mm
Hướng:	Landscape & Portrait

NỀN TẢNG

Bộ xử lý:	Octa-Core CPU (A76*4 + A55*4)
RAM:	DDR4 8GB
Kho lưu trữ:	128GB (eMMC)

INPUT

HDMI:	REAR x 4 (1x HDMI 2.1 5K@60Hz/ 3x HDMI 2.1 4K@60Hz)
DisplayPort:	1
Âm thanh:	1 (3.5mm phone jack)
RS-232:	1
OPS Slot:	1 (OPS Slot 80pin)
WiFi Slot:	1 (Module Slot)

OUTPUT

HDMI:	1
Âm thanh:	1 (Line Out)
SPDIF:	1

LAN

RJ45:	1 in 1 out (Android & PC 10M/100M/1000Mbps)
-------	---

USB

Loại A:	REAR x 1 (USB2.0 support OTG) REAR x 2 (USB 3.2 Gen 1) TOP x 2 (USB3.2 Gen 1) support Smart USB
Loại C:	REAR x1 (PD100W+ DP1.2 + USB2.0, 100M ethernet) support smart USB (dynamic PD): W/OPS 65W, W/O OPS 100W)

LOA

20W x 2 + 20W x 1 (Subwoofer)

COMPATIBILITY

HDMI:	HDMI 1: 5120x2160 @60Hz (YUV444) 5120x2160 @30Hz (YUV420) HDMI 2/3/4: 3840x2160 @60Hz
DisplayPort:	5120 x 2160

Hệ điều hành Tích Hợp

Android 13

BUNDLED SOFTWARE

Trình chiếu Không Dây:	myViewBoard Display, vCast, AirSync* *myViewBoard Display will be replaced by AirSync in Q1 2025.
Device Management:	ViewSonic® Manager
Trình khởi chạy ViewSonic:	Yes
Revel Digital:	Yes

POWER

Vôn:	100-240VAC +/- 10% Wide Range
Sự tiêu thụ:	405W with Energy Star

ERGONOMICS

Giá treo tường (VESA®):	1000 x 600 mm
-------------------------	---------------

OPERATING CONDITIONS

Nhiệt độ (° C):	0°C to 40°C
Độ ẩm:	20% ~ 80% RH non-condensing

OPERATING HOURS

24/7

KÍCH THƯỚC (RỘNG X CAO X DÀI)

Kích thước (inch / mm):	98.03 x 42.57 x 3.03 in / 2489.9 x 1081.4 x 77 mm
Bao bì (inch / mm):	105.04 x 48.54 x 11.02 in/2668 x 1233 x 280 mm

WEIGHT

Khối lượng tịnh (lb / kg):	116.96 lb/ 53.05 kg
Tổng (lb / kg):	163.14 lb/74 kg

REGULATIONS

cTUVus, FCC/ICES003, CE/EMC, CB/LVD, EAC, UkrSEPRO, UKCA, UK-EEL, LBL, FF, ErP-EEL, WEEE, Green BOM, RoHS DoC, ErP-Eco, REACH, EPEAT

ENERGY STAR

ES 8.0

NỘI DUNG GÓI

- 3m power cord by ship area
- Type C cable 1.8m(USB-IF certified)
- Remote control with AAA battery x2
- Quick Start Guide
- RS232 adapter
- Clamp x 5
- Camera Plate x 2(1 for VB-CAM-201, 1 for UMB202)
- Screw x 8 (camera 2+2, wall mount 4)
- HDMI cable 3m(HDMI LA certified)
- Compliance statement