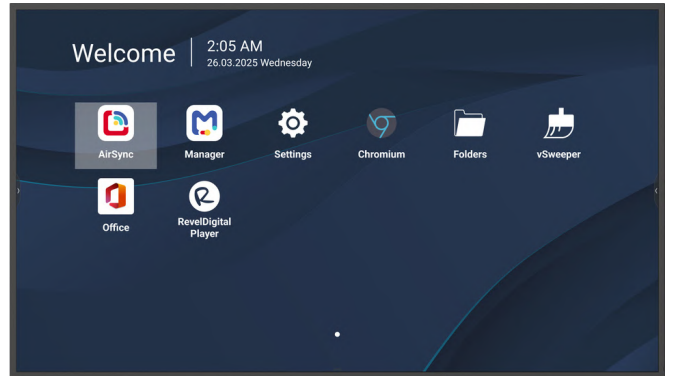




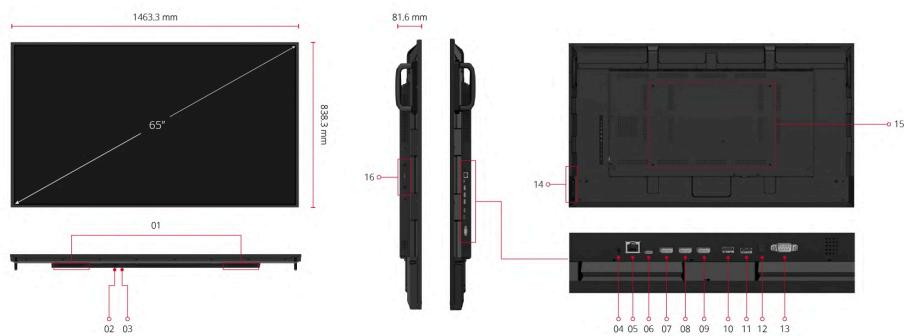
Tính năng chính

- SoC lõi tứ kết hợp 4 GB RAM mang lại hiệu suất mượt mà và ổn định.
- Tính năng khởi động nhanh khởi chạy nội dung và signage trong dưới bảy giây.
- Phát nội dung USB kèm tự động chuyển nguồn tín hiệu đảm bảo hiển thị liên tục.
- Độ phân giải 4K UHD ở mọi chế độ hiển thị mang đến hình ảnh sắc nét, chuyên nghiệp.
- Độ sáng 500 nit cùng khả năng vận hành 24/7 hỗ trợ trình chiếu bền bỉ suốt ngày đêm.



Sản phẩm Mô tả

Dòng ViewSonic CDE14-2C là màn hình 4K chuẩn thương mại được thiết kế cho hoạt động 24/7 trong văn phòng, không gian bán lẻ, trung tâm giao thông và các môi trường yêu cầu cao khác. Được trang bị Android 14 (có thể nâng cấp lên Android 16) cùng bộ xử lý SoC lõi tứ và 4 GB RAM, sản phẩm hỗ trợ đa nhiệm mượt mà và tính năng khởi động nhanh (warm boot) để sẵn sàng vận hành tức thì. Với độ sáng 500 nit và hỗ trợ cả chế độ hiển thị ngang lẫn dọc, màn hình mang lại hình ảnh sắc nét, ấn tượng cho cả thuyết trình và trình chiếu nội dung quảng cáo. Tính năng phát nội dung USB liên tục cùng cơ chế tự động chuyển đổi tín hiệu khi mất nguồn đầu vào chính đảm bảo nội dung luôn được duy trì không gián đoạn. Được thiết kế dành cho chuyên gia IT và AV, dòng CDE14-2C tích hợp liền mạch với các hệ thống điều khiển ProAV hàng đầu và phần mềm ViewSonic Manager, giúp đơn giản hóa quá trình triển khai và quản lý từ xa. Dù được sử dụng độc lập hay trong một hệ thống lắp đặt quy mô lớn, sản phẩm vẫn cung cấp giải pháp ổn định và đáng tin cậy cho môi trường doanh nghiệp và thương mại.



1. Speaker
2. Power Switch
3. AC IN
4. Audio Out
5. LAN
6. USB Type C
7. HDMI 1

8. HDMI 2
9. HDMI 3
10. USB
11. USB
12. SPDIF
13. RS232
14. Control Panel

15. VESA® Wall Mount (400x400mm)
16. WiFi Slot

HIỂN THỊ

| | |
|-----------------------------|--|
| Kích thước bảng điều khiển: | 65" |
| Loại / Công nghệ: | TFT LCD Module. DLED backlight |
| Khu vực hiển thị (mm): | 1428.48(H) x 803.52(V) 65" diagonal |
| Độ phân giải gốc: | 3840 x 2160 |
| Tỷ lệ khung hình: | 16:9 |
| Colors: | 8bit+FRC |
| Độ sáng: | 500 nits (typ.) |
| Độ tương phản: | 1500:1 (typ.) / 2000:1 (DCR enabled) |
| Thời gian đáp ứng: | 11ms |
| Góc nhìn: | H = 178, V = 178 typ. |
| Tuổi thọ đèn nền: | 50,000 Hours |
| Bề mặt: | Hardness: 3H, Anti-glare coating, Haze 25% |
| Bezel: | 15.9mm/15.9mm/15.9mm/15.9mm (L/R/T/B) |
| Hướng: | Landscape & Portrait |

NỀN TẢNG

| | |
|--------------|--------------------------|
| Bộ xử lý: | Quad-core ARM Cortex-A73 |
| RAM: | 4GB DDR4 |
| Kho lưu trữ: | 32GB |

INPUT

| | |
|------------|--|
| HDMI: | x3 (HDMI 2.1 4K@60Hz*3, HDMI 3 supports ARC) |
| RS-232: | x 1 |
| WiFi Slot: | x 1 |

OUTPUT

| | |
|-----------|----------|
| Âm thanh: | 3.5mm x1 |
| SPDIF: | x 1 |

LAN

| | |
|-------|-----------------------------|
| RJ45: | x1 (10/100M for USB Type-C) |
|-------|-----------------------------|

USB

| | |
|---------|---|
| Loại A: | USB2.0 x 2 |
| Loại C: | x1 (DP 1.2, USB 2.0, 15W PD, Ethernet sharing, Smart USB) |

LOA

| |
|---------|
| 10W x 2 |
|---------|

COMPATIBILITY

| | |
|-------|-----------------|
| HDMI: | 3840X2160 @60Hz |
|-------|-----------------|

HỆ ĐIỀU HÀNH TÍCH HỢP

| |
|-----------------|
| Android 14 AOSP |
|-----------------|

BUNDLED SOFTWARE

| | |
|----------------------------|---------|
| Trình Chiếu Không Dây: | AirSync |
| Device Management: | Manager |
| Trình khởi chạy ViewSonic: | Yes |

POWER

| | |
|--------------|-------------------------|
| Vôn: | 100-240 VAC +/- 10% |
| Sự tiêu thụ: | 80.65W with Energy Star |

ERGONOMICS

| | |
|-------------------------|------------|
| Giá treo tường (VESA®): | 600x400 mm |
|-------------------------|------------|

OPERATING CONDITIONS

| | |
|-----------------|-----------------------------|
| Nhiệt độ (° C): | 0 to 40°C |
| Độ ẩm: | 20% ~ 80% RH non-condensing |

OPERATING HOURS

| |
|------|
| 24/7 |
|------|

KÍCH THƯỚC (RỘNG X CAO X DÀY)

| | |
|-------------------------|------------------------|
| Kích thước (inch / mm): | 1463.3 x 838.3 x 68 mm |
|-------------------------|------------------------|

WEIGHT

| | |
|----------------------------|---------|
| Khối lượng tịnh (lb / kg): | 23.85kg |
| Tổng (lb / kg): | 32.16kg |

REGULATIONS

cTUVus, FCC/ICES003, Energy star 8, EPEAT Silver, EEI, EMC/CE Report, CB, EAC, UkrSEPRO, RCM, Green BOM, RoHS DoC, ErP-Eco, REACH DoC, SCIP, WEEE report, Annex I, Annex II, TPCH DoC, Packing waste, CA65 DoC,

NỘI DUNG GÓI

- 3M power cord
- Remote control
- AAA battery x 2
- Quick Start Guide
- RS232 adapter
- Wall mount Screw x 4
- HDMI cable 3 M(HDMI LA certified)
- Compliance statement