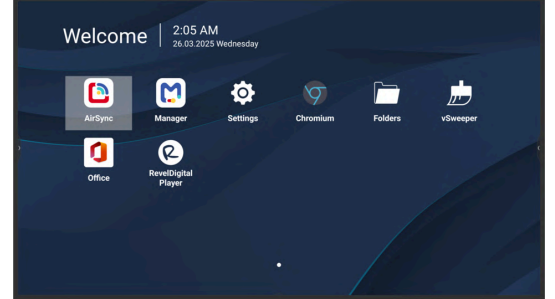


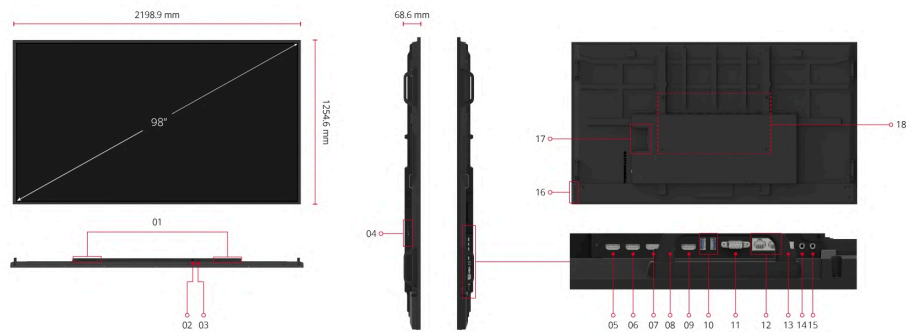
Tính năng chính

- Khởi động nhanh loại bỏ tình trạng chờ khởi động lâu, khởi chạy nội dung và biến hiệu trong chưa đầy 7 giây.
- Độ phân giải 4K UHD ở mọi chế độ hiển thị mang đến hình ảnh sắc nét, chi tiết cao dù theo chiều ngang hay dọc.
- Phát lại & lập lịch nội dung qua USB với tính năng tự động chuyển nguồn dự phòng, đảm bảo trình chiếu không gián đoạn.
- Độ sáng chuẩn thương mại & khả năng vận hành 24/7 giúp nội dung luôn rõ ràng và hiển thị liên tục cả ngày lẫn đêm.
- Quản lý tập trung với tích hợp Pro-AV và điều khiển từ xa qua Web UI cùng ViewSonic Manager.



Sản phẩm Mô tả

Dòng ViewSonic CDE31-1C là giải pháp màn hình thương mại được thiết kế để mang đến trải nghiệm hiển thị chuyên nghiệp, giúp truyền tải thông điệp hiệu quả trong các môi trường doanh nghiệp, bán lẻ, giáo dục và y tế. Với độ phân giải 4K Ultra HD cùng khả năng vận hành bền bỉ 24/7, màn hình cho chất lượng hình ảnh sắc nét, ổn định ở cả chế độ ngang lẫn dọc — lý tưởng cho biển báo kỹ thuật số và không gian hội họp. Được trang bị hệ điều hành Android 14 và vi xử lý Quad-Core thế hệ mới với RAM 8GB, dòng CDE31 mang lại khả năng phát nội dung mượt mà và hiệu suất phản hồi nhanh cho việc hiển thị liên tục. Nền tảng này có thể nâng cấp lên Android 16, đảm bảo cập nhật bảo mật và khả năng tương thích lâu dài. Để tối ưu hóa triển khai và quản lý, màn hình hỗ trợ tích hợp ProAV với các hệ thống điều khiển hàng đầu, đi kèm loa kép 16W, cổng âm thanh vào/ra 3.5 mm. Ngoài ra, sản phẩm còn hỗ trợ cấu hình IP tĩnh, giao diện quản lý web đơn giản và điều khiển tập trung từ xa qua ViewSonic Manager.



1. Speaker
2. AC IN
3. Power Switch
4. WiFi Slot
5. HDMI 1
6. HDMI 2
7. HDMI 3

8. USB Type-C
9. HDMI Out
10. USB2.0 x1, USB3.2 Gen x1
11. RS232
12. LAN
13. SPDIF
14. Audio In

15. Audio Out
16. Control Panel
17. OPS Slot
18. VESA® Wall Mount (800x400mm)

HIỂN THỊ

Kích thước bảng điều khiển:	98"
Loại / Công nghệ:	TFT LCD module with DLED backlight
Khu vực hiển thị (mm):	2158.848(H) x 1214.352(V) 98" diagonal
Độ phân giải gốc:	3840x2160
Tỷ lệ khung hình:	16:9
Colors:	8bit+FRC
Độ sáng:	500 nits
Độ tương phản:	1200:1 (typ.) / 5000:1 (DCR enabled)
Thời gian đáp ứng:	8ms
Góc nhìn:	H = 178, V = 178 typ.
Tuổi thọ đèn nền:	50,000 Hours
Bề mặt:	Anti-Glaire, 3H hardness, Haze 25%
Bezel:	18mm/18mm/18mm/18mm (L/R/T/B)
Hướng:	Landscape & Portrait

NỀN TẢNG

Bộ xử lý:	Quad-core ARM Cortex-A73
RAM:	8GB DDR4
Kho lưu trữ:	32GB

INPUT

HDMI:	REAR x3 (HDMI 2.1 4K@60Hz, HDMI 1 support ARC)
Âm thanh:	3.5mm X 1
RS-232:	x 1
OPS Slot:	OPS slot x1
WiFi Slot:	WIFI slot x1

OUTPUT

HDMI:	x 1
Âm thanh:	3.5mm x1 (Line out)
SPDIF:	x 1

LAN

RJ45:	x2 (*1 LAN-in & *1 LAN-out) 10/100M for USB TypeC, 1000M for OPS
-------	---------------------------------------------------------------------

USB

Loại A:	x2 (USB2.0 x1, USB3.2 Gen1 x1)
Loại C:	x1 (PD65W/15W with OPS + DP1.2 + Data USB2.0 + 10M/100M sharing)

LOA

16W x 2

COMPATIBILITY

HDMI:	3840X2160 @60Hz
-------	-----------------

HỆ ĐIỀU HÀNH TÍCH HỢP

Android 14 AOSP

BUNDLED SOFTWARE

Trình Chiếu Không Dây:	AirSync
Device Management:	Manager

POWER

Vôn:	100-240 VAC +/- 10%
Sự tiêu thụ:	130.3W with Energy Star

ERGONOMICS

Giá treo tường (VESA®):	800x400 mm
-------------------------	------------

OPERATING CONDITIONS

Nhiệt độ (° C):	0 to 40°C
Độ ẩm:	20%-80% RH

OPERATING HOURS

24/7

KÍCH THƯỚC (RỘNG X CAO X DÀY)

Kích thước (inch / mm):	86.57 x 49.39 x 2.70 in/ 2198.9 x 1254.6 x 68.6 mm
Bao bì (inch / mm):	92.91 x 56.1 x 11.02 in/ 2360 x 1425 x 280 mm

WEIGHT

Khối lượng tịnh (lb / kg):	118.83lb / 53.9kg
Tổng (lb / kg):	176.59lb / 80.1kg

REGULATIONS

cTUVus, FCC/ICES003, Energy star 8, EPEAT Gold, EEL, EMC/CE Report, CB, EAC, UkrSEPRO, RCM, Green BOM, RoHS DoC, ErP-Eco, REACH DoC, SCIP, WEEE report, Annex I, Annex II, TPCH DoC, Packing waste, CA65 DoC

ENERGY STAR

ES8.0

XẾP HẠNG EEI

F

NỘI DUNG GÓI

- 3m power cord by ship area
- Remote control
- AAA battery x 2
- Quick Start Guide
- RS232 adapter
- Clamp x 5
- wall mount Screw x 4
- HDMI cable 3m(HDMI LA certified)
- Compliance statement