



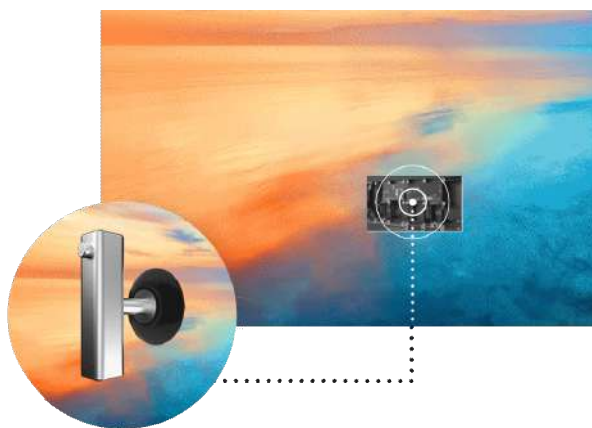
Tính năng chính

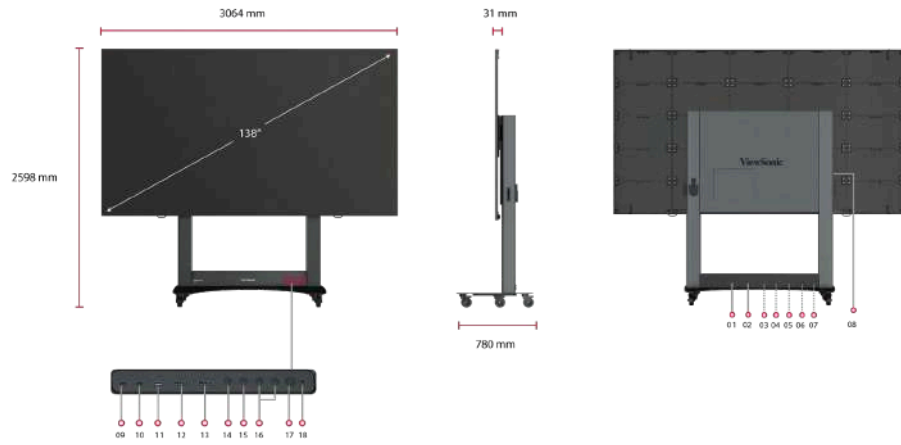
- Sản phẩm được lắp ráp sẵn, sẵn sàng sử dụng ngay—không cần lắp đặt
- Màn hình có thể gập lại, dễ dàng vừa với thang máy tiêu chuẩn để di chuyển thuận tiện
- Chống va đập, chống bụi và chống ẩm với công nghệ xử lý bề mặt GOB
- Chân đế tích hợp bộ điều khiển và điều chỉnh độ cao tự động
- Màn hình lớn không viền, thiết kế để thu hút khán giả trong mọi không gian



Sản phẩm Mô tả

Màn hình LED All-in-One ViewSonic® LDS138-151 có thể gập lại với kích thước 138", mang đến khả năng sử dụng tức thì, dễ dàng di chuyển và vận hành thuận tiện. Với thiết kế lắp ráp sẵn và hệ thống điều chỉnh độ cao tự động tích hợp, màn hình có thể được thiết lập trong vòng 10 phút mà không cần gắn lên tường, lý tưởng cho các không gian lớn hoặc những nơi không thể cải tạo. Thiết kế màn hình có thể gập giúp giảm đáng kể kích thước đóng gói, cắt giảm chi phí vận chuyển, nâng cao hiệu quả giao hàng và dễ dàng di chuyển giữa các địa điểm. Hộp điều khiển hệ thống tích hợp trên chân đế sàn đảm bảo quản lý cáp gọn gàng và mang đến trải nghiệm hình ảnh cao cấp không viền. Công nghệ xử lý bề mặt Glue-on-Board (GOB) cùng các mô-đun LED đạt chuẩn IP54 giúp tăng cường khả năng bảo vệ khỏi va đập, bụi và độ ẩm trong quá trình lắp đặt và sử dụng. Với màn hình lớn liền mạch và hệ thống loa kép 30W, LDS138-151 sẵn sàng thu hút khán giả tại các không gian như phòng họp cao cấp, sảnh đón tiếp, phòng trưng bày, khán phòng và các địa điểm lớn khác.





- | | | |
|--------------------|---------------------------------|------------------------------------|
| 1. HDMI Out | 8. Control Panel: Height Adjust | 15. Menu Control: Enter |
| 2. Audio Out | 9. Light Sensor | 16. Menu Control: Brightness Level |
| 3. HDMI In x4 | 10. IR Receiver | 17. Power Button |
| 4. S/PDIF Out | 11. USB-C (5V/1.0A) | 18. Indicator Light |
| 5. USB 2.0 (5V/2A) | 12. USB 3.0 (5V/0.9A) | |
| 6. LAN | 13. USB 2.0 (5V/0.5A) | |
| 7. IR Extension | 14. Menu Control: Setting | |

Ghé thăm Chúng tôi

www.viewsonic.com

THÔNG SỐ KỸ THUẬT

Screen Size:	138"
Khu vực hiển thị (mm):	3050 (H) x 1715(V)
Độ phân giải gốc:	1920x1080
Panel Technology:	Direct view LED
LED Package Type:	SMD 3 in 1 (GOB)
Bonding Wire:	Copper
Pixel Pitch (mm):	1.588
Brightness (max.):	600 nits (100 levels adjustable)
Contrast Ratio (typ.):	6500:1
Color Temperature:	3000K -10000K
Hướng:	Landscape
Viewing Angles (typ.):	H = 170, V = 170
LED Lifetime (typ.):	100,000 Hours
Lưu trữ cục bộ:	Total 32GB (26GB available storage)
Hệ điều hành tích hợp:	Android 9.0
Hỗ trợ độ phân giải:	VGA(640 x 480) to 4K(3840 x 2160@60hz)
Tương thích HDTV:	480p, 576p, 720p, 1080p, 2160p
Tần số ngang:	31K-94kHz
Tốc độ quét dọc:	56-85Hz

ĐẦU VÀO

HDMI:	4 (HDMI 2.0/HDCP 2.2) (internal x3, external x1)
USB Type A:	3 (USB3.0 x1, USB2.0 x2)
Đầu vào RJ45:	3 (internet x2, control x1)
IR in (3.5mm):	1
Wi-Fi Input:	2.4G/5G Hz
USB Type C:	1 (data only)

ĐẦU RA

HDMI out:	1 (HDMI 1.4/HDCP 1.4) (internal x1)
Loa:	30Wx2
Cổng ra âm thanh (3,5 mm):	2
S / PDIF:	1
USB Type A (Nguồn):	Shared with USB A input (USB 3.0 5V/0.9A x1, USB 2.0 5V/0.5A x1, USB 2.0 5V/2A x1)
USB Type C (Power):	Shared with USB Type C input (5V/1A x1)

ĐIỀU KHIỂN

RJ45 (LAN control):	1(shared with internet)
USB Type A (Services):	1(shared with USB A input)
RS232 (DB 9-pin female):	1
IR Receiver:	1

KHÁC

Điện áp cung cấp:	100-240V ~ 50/60Hz (vary by country)
Power Consumption (W/unit):	581W (typ), 1745W (max) < 0.5W (Hibernate) Inrush Current: 220V: 84A / 110V: 58A
Nhiệt độ hoạt động:	0~40°C
Total LED Module Quantity:	200
Ingress Protection Rating:	IP54(Front)
Impact Protection Rating:	IK06(Front)
Khối lượng tịnh:	511.16 lbs (250 kg)
Gross Weight:	919.33 lbs (417 kg)
Product Dimensions (WxHxD):	1850.81x1948.4x780mm(min.) 3064x2598x780 mm(max.)
Packing Dimensions (WxHxD):	81.5x78.58x33.35 inches (2070x1996x847 mm)

STANDARD ACCESSORIES

Dây nguồn:	1
LAN Cable (Cat 5E):	1
IR Extender Cable:	1
Điều khiển từ xa:	1
QSG:	1
Spare Parts:	LED module x14 3 in 1 hub board x3
Maintenance Tool:	LD-MK-006 x1

OPTIONAL ACCESSORIES

Maintenance Tool:	LD-MK-006
-------------------	-----------